

Ex-штекерные разъемы без блокирующего переключателя, 21-контактные, до 250 В

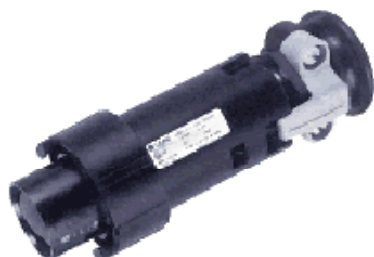
Зона 1/
Зона 2

Зона 21/
Зона 22

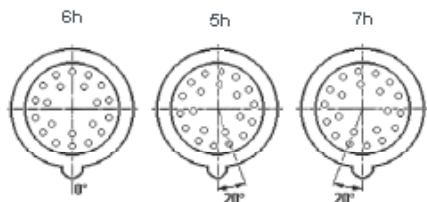
10 A



Настенная розетка



Штекер



Технические характеристики

Ex-штекерные разъемы, 21-контактные, вплоть до 250 В

Обозначение в соответствии с 94/9/EG	Ex II 2 G/Ex II 2 D *
Тип взрывозащищенности	EEx e II T6
Сертификат Европейского Сообщества по испытанию образца	PTB 00 ATEX 1109
Тип защиты	IP 66 в соответствии с EN 60529
Расчетное напряжение	До 250 В ~
Расчетная сила тока	Максимум 10 А
Частота	50/60 Гц
Входной предохранитель, максимум	Без термозащиты: 10 А
Вводы для электропроводки	Настенная розетка: 1 x M40 или 1 x M32, Ex-заглушка для металлических вводов
Штекер:	Штекер: Ø 32 - 38 мм
Соединительные клеммы	Настенная розетка: 1 - 2,5 мм ² , штекер: 1 - 2,5 мм ² , соединение опрессованием или пайкой

Соединения опрессованием должны исполняться только специалистом

* II 2D по запросу.

Данные для заказа

Тип	h	Ввод для электропроводки	Масса	Номер заказа
Настенная розетка	5h	KU	1,8 кг	GHG 511 4905 R0001
Настенная розетка	6h	KU	1,8 кг	GHG 511 4906 R0001
Настенная розетка	7h	KU	1,8 кг	GHG 511 4907 R0001
Настенная розетка	5h	ME	1,9 кг	GHG 511 4905 R3001
Настенная розетка	6h	ME	1,9 кг	GHG 511 4906 R3001
Настенная розетка	7h	ME	1,9 кг	GHG 511 4907 R3001
Штекер	5h		0,7 кг	GHG 591 2201 R0001
Штекер	6h		0,7 кг	GHG 591 2201 R0002
Штекер	7h		0,7 кг	GHG 591 2201 R0003

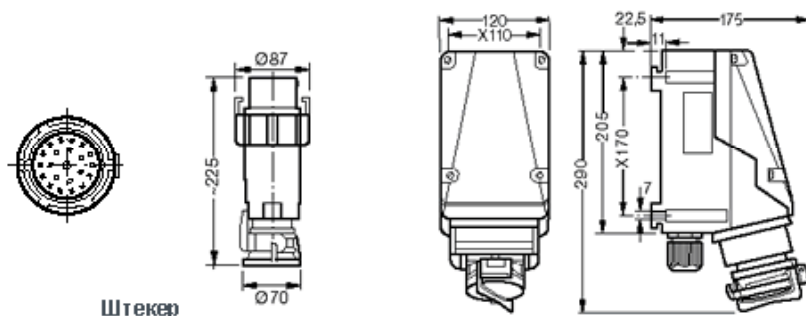
KU = 1 x вводы из полиамида для электропроводки

ME = 1 x металлическое резьбовое соединение с резьбовой Ex - заглушкой

Принадлежности

Тип	Номер заказа
Защитный колпачок для штекера	GHG 530 1935 R0008
1 комплект штекерных гнезд (21 штука)	GHG 590 1301 R0102
1 комплект штекерных штырей (21 штук)	GHG 590 1302 R0102
Инструмент для демонтажа	GHG 590 1903 R0001
Опрессовочные клещи	GHG 590 1902 R0001

Размеры в мм



Штекер

Настенная розетка