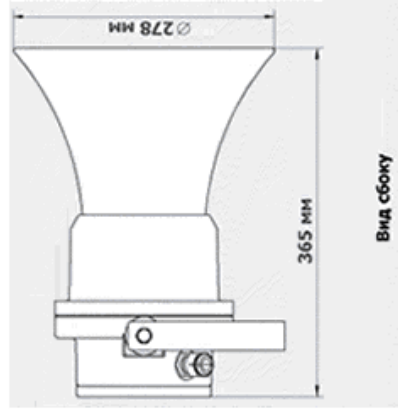


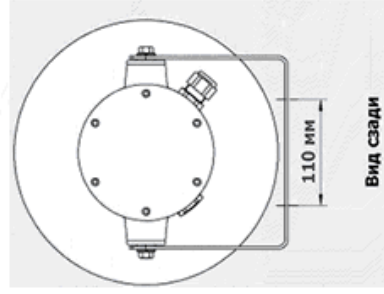
Взрывозащищенный тональный ревуn SD 03 SO

Зона 1/
Зона 2

Размеры в мм



Вид сбоку



Вид сверху

Технические характеристики

Тональный ревуn SD 03 SO

Обозначение по 94/9/EG	II 2 G
Вид защиты от воспламенения	EEx dem IIC T6
Удостоверение соответствия	RTV 03 ATEX 1121
Корпус	Пластик
Крепежные элементы	Высококачественная нержавеющая сталь V4A (ASTM 316)
Вид защиты по EN 60529	IP 66
Класс защиты	II
Сечение зажима подключения	до 2,5 мм ² (AWG14), возможность подключения нескольких проводов
Возможность параллельного соединения ревунов	до 32 тональных ревунов
Напряжение	85 - 265 В (AC), 50-60 Гц 21,6 - 75 В В (DC)
Условия эксплуатации	В помещениях и снаружи
Положение в процессе эксплуатации	Любое
Режим эксплуатации	Непрерывно
Уровень звукового давления ревуна	Приблизительно 119 дБ (A) на расстоянии 1 м (при частоте сигнала 1,5 кГц)
Тональность звукового сигнала	Воспроизведение сигналов 31-го различных тонов
Допустимая наружная температура:	эксплуатация от -55° С до +40° С хранение и транспортировка от -55° С до +70° С
Масса	приблизительно 5,9 кг

Данные для заказа

Тональный ревуn SD 03 SO

Напряжение	Уровень звукового давления	Номер заказа
85-265 В (AC), 50-60 Гц	119 дБ (A)	1 2282 008 001
21,6-75 В (DC)	119 дБ (A)	1 2282 008 002