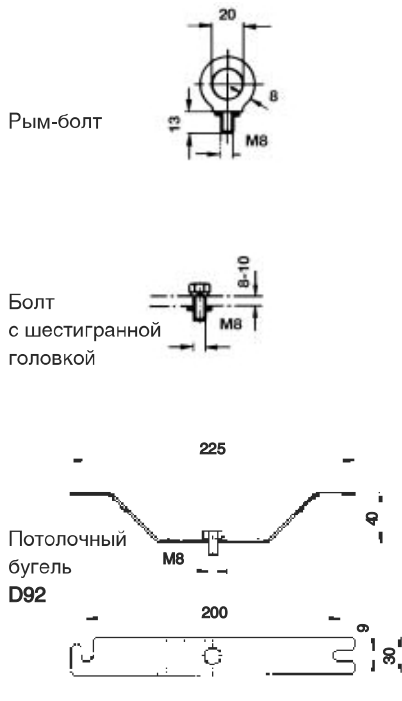
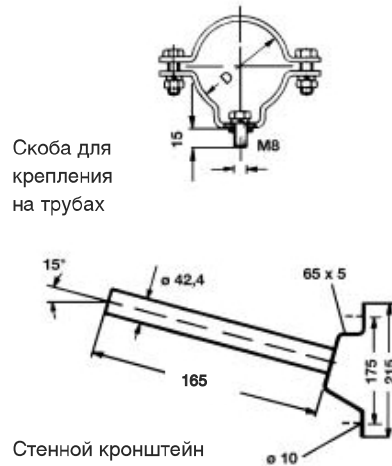


Крепеж светильников и принадлежности

Данные для заказа



Тип/ обозначение	Защита от коррозии	Количество на один светильник	Номер заказа
Рым-болт A2	Оцинкованный	2	2 2480 002 000
Болт с шестигранной головкой S4	CrNi	2	2 2480 054 000
Потолочный бугель D92	CrNi	2	2 2480 092 000



Размеры в мм

Тип/ обозначение	Защита от коррозии	Для трубы DIN	Наруж- ный \varnothing (мм)	Количество на один светильник	Номер заказа
Скоба для крепления на трубах R12	Горячее оцинкование	1 1/4"	38 - 42	2	2 2480 462 000
R14	CrNi	1 1/4"	38 - 42	2	2 2480 464 000
R22	Горячее оцинкование	1 1/2"	47 - 51	2	2 2480 472 000
R32	Горячее оцинкование	2"	56 - 60	2	2 2480 482 000
Стенной кронштейн W27	Горячее оцинкование		1 1/4"	1	2 2483 027 000

Принадлежности

Тип/обозначение	Для светильника	Номер заказа
Шестигранный ключ SW13	eLLK 92	3 2485 000 005
Люминесцентные лампы 18 Вт (G13-81-IEC-1105-1)		3 2475 900 081
Двухштырьковый цоколь 36 Вт (G1)-81-IEC 1305-2)		3 2475 900 082
Двухштырьковый цоколь 58 Вт (G1)-81-IEC 1545-1)		3 2475 900 083
Комплект батарей типа 2710-02 со свето- диодной индикацией и контролем посредством микропроцессора		2 2710 902 000