

# 4- и 5-контактные (220 - 690 В) взрывозащищенные электрические соединения для зоны 2



## 32 А 4-кон- тактные



Настенная розетка



Фланцевая розетка



Муфта



Штекер

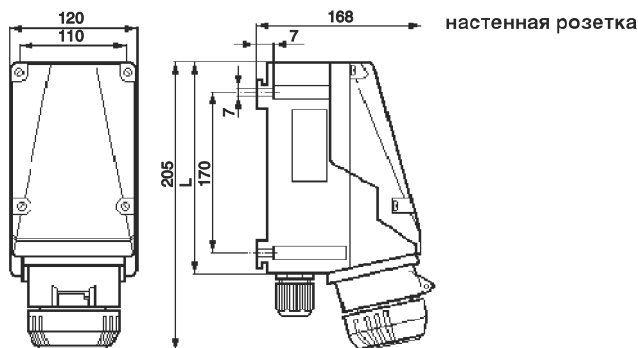
### Технические характеристики

по МЭК и IEC 309-1/2

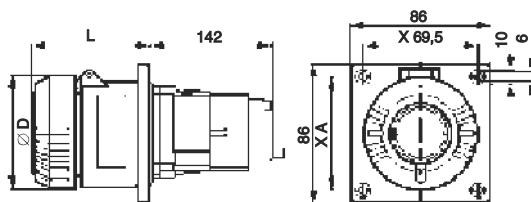
Обозначение по 94/9/EG	⊕ II 3 G/⊕ II 3 D* T80 °C
Вид защиты от воспламенения	EEx nC IIC T6/T5
Типовое удостоверение соответствия	PTB 99 ATEX 1115
Вид защиты	IP 66 согласно EN 60529
Номинальное напряжение	До 690 В~
Номинальный ток	Макс. 32 А
Частота	50/60 Гц
Коммутационная способность	АС3 до 690 В/32 А
Входной предохранитель (макс)	С термозащитой 35 А/40 А Без термозащиты 35 А/40 А
Настенная розетка	1 x M40, 1 x M40 взрывозащитный замок из полиамида или 2 x M32 взрывозащитный (металл)
Линейные вводы: Штекер и соединительная муфта	∅ 12 - 28 мм
Контактные зажимы	Штекер и муфта 1 x 6 мм <sup>2</sup> , Настенная розетка 2 x 4 - 10 мм <sup>2</sup>

\* II 3 D по запросу.

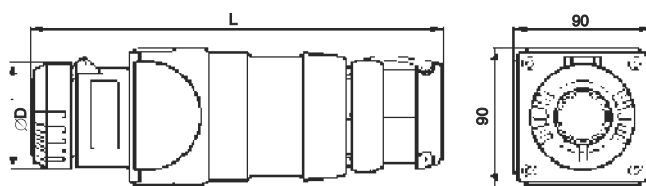
Размеры в мм



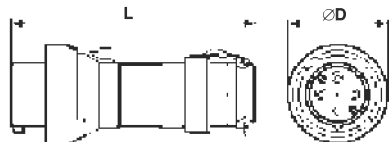
фланцевая розетка



муфта



штекер



	Исполнение/ полярность	
	4p	5p
<b>B</b>	120	120
<b>X B</b>	110	110
<b>T</b>	166	168
<b>H</b>	285	293
<b>X H</b>	170	170
<b>L</b>	205	205

	Исполнение/ полярность	
	4p	5p
<b>∅ D</b>	95	100
<b>A</b>	86	86
<b>x A</b>	69,5	69,5
<b>B</b>	86	86
<b>x B</b>	69,5	69,5

	Исполнение/ полярность	
	4p	5p
<b>∅ D</b>	95	100
<b>L</b>	339	345
<b>A</b>	90	90
<b>B</b>	90	90

	Исполнение/ полярность	
	4p	5p
<b>∅ D</b>	95	100
<b>L</b>	249	249

4- и 5-контактные (220 - 690 В)  
взрывозащищенные  
электрические соединения  
для зоны 2



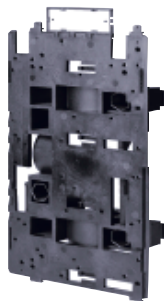
32 A  
5-кон-  
тактные



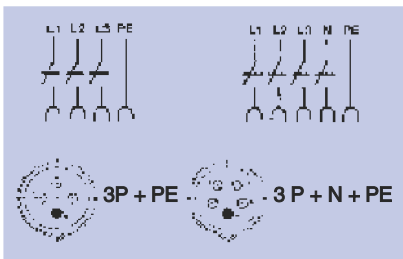
Настенная розетка



Фланцевая розетка



Элемент монтажа  
(размер 5)



Данные для заказа 4-/5-контактных соединений

Напряжение	h	Тип	Ввод	Масса	Номер заказа
220 - 240 В	9	Настенная розетка	Полиамид	1,8 кг	GHG 517 4409 R0001
		Настенная розетка	Металл	1,9 кг	GHG 517 4409 R3001
		Фланцевая розетка	Полиамид	1,0 кг	GHG 517 8409 R0001
		Муфта	Полиамид	1,7 кг	GHG 517 3409 R0001
		Штекер	Полиамид	0,7 кг	GHG 517 7409 R0001
380 - 415 В	6	Настенная розетка	Полиамид	1,8 кг	GHG 517 4406 R0001
		Настенная розетка	Металл	1,9 кг	GHG 517 4406 R3001
		Фланцевая розетка	Полиамид	1,0 кг	GHG 517 8406 R0001
		Муфта	Полиамид	1,7 кг	GHG 517 3406 R0001
		Штекер	Полиамид	0,7 кг	GHG 517 7406 R0001
500 В	7	Настенная розетка	Полиамид	1,8 кг	GHG 517 4407 R0001
		Настенная розетка	Металл	1,9 кг	GHG 517 4407 R3001
		Фланцевая розетка	Полиамид	1,0 кг	GHG 517 8407 R0001
		Муфта	Полиамид	1,7 кг	GHG 517 3407 R0001
		Штекер	Полиамид	0,7 кг	GHG 517 7407 R0001
690 В	5	Настенная розетка	Полиамид	1,8 кг	GHG 517 4405 R0001
		Настенная розетка	Металл	1,9 кг	GHG 517 4405 R3001
		Фланцевая розетка	Полиамид	1,0 кг	GHG 517 8405 R0001
		Муфта	Полиамид	1,7 кг	GHG 517 3405 R0001
		Штекер	Полиамид	0,7 кг	GHG 517 7405 R0001
380 - 415 В	6	Настенная розетка	Полиамид	1,8 кг	GHG 517 4506 R0001
		Настенная розетка	Металл	1,9 кг	GHG 517 4506 R3001
		Фланцевая розетка	Полиамид	1,0 кг	GHG 517 8506 R0001
		Муфта	Полиамид	1,7 кг	GHG 517 3506 R0001
		Штекер	Полиамид	0,7 кг	GHG 517 7506 R0001

5

Принадлежности

Тип	Номер заказа
Защитный корпус штекера (3-, 4- или 5-контактного)	Поставки по запросу

Элементы монтажа

Тип	Область применения	Номер заказа
Размер 5	Для крепления на стене	GHG 610 1953 R 0028
	Для крепления на решетке	GHG 610 1953 R 0028
	Для крепления на трубе	GHG 610 1953 R 0030