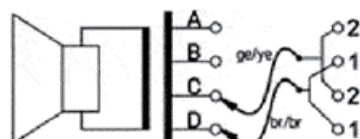
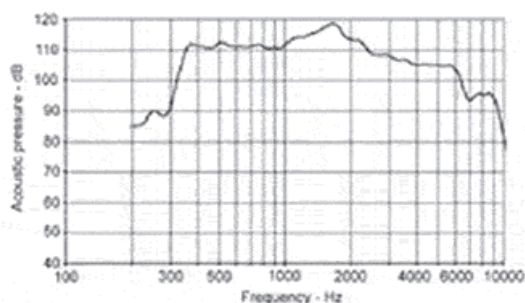
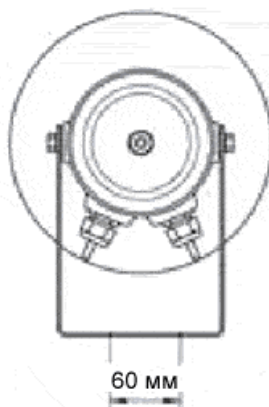
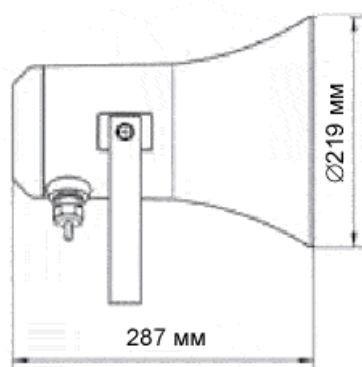


Взрывозащищенные громкоговорители (рупоры) STAR 2500

Зона 1/
Зона 2

Размеры в мм



Технические характеристики

Громкоговоритель (рупор) STAR 2500

Обозначение по 94/9/EG	II 2 G
Вид защиты от воспламенения	EEx dem IIC T5
Удостоверение соответствия	PTB 02 ATEX 1139
Корпус	Пластик (антистатический), устойчивый к воздействию ультрафиолетовых лучей
Цвет	Черный
Крепление	Монтажная скоба крепится винтами на крышку; материал — нержавеющая сталь V4A (ASTM 316)
Вид защиты по EN 60529	IP 66
Кабельные вводы	два ввода M20 x 1,5
Диаметр соединительного кабеля	от 6 до 13 мм
Сечение зажима подключения	2,5 мм ² (AWG 14) тонкая проволока 4 мм ² одиночный провод
Блок зажимов	"повышенная безопасность"
Возможность параллельного соединения громкоговорителей	до 20 громкоговорителей или максимальная мощность до 500 Вт
Напряжение	100 В
Максимальная мощность (звуковой сигнал 70-15000 Гц)	25 Вт
Кодируемые значения мощности	25 Вт; 12,5 Вт; 8 Вт; 4 Вт; 2 Вт; 1 Вт
Уровень звукового давления громкоговорителя	119 дБ при передаваемой мощности 25 Вт/1 м 107 дБ при передаваемой мощности 1 Вт/1 м
Уровень передающего сигнала	230 — до 10000 Гц
Уровень передающего сигнала по IEC 60268	330 — 6200 Гц
Фактор искажения	≤4% при передаваемой мощности 1 Вт/1 м ≤5% при передаваемой мощности 10 Вт/1 м
Угол распространения сигнала	130° при сигнале 1 кГц (6 дБ) 40° при сигнале 4 кГц (6 дБ)
Допустимая наружная температура	от -20° С до +55° С (STAR 2500) от -55° С до +60° С (STAR 2500 XT)
Масса	приблизительно 3,5 кг

Данные для заказа

Громкоговоритель (рупор) STAR 2500

Тип	Мощность	Рабочие температуры	Номер заказа
STAR 2500	25 Вт	от -20° С до +55° С	12383701
STAR 2500 XT	25 Вт	от -55° С до +60° С	12383601

Подсоединение проводов к зажимам		Мощность, Вт
Коричневый провод	Желтый провод	
D*	C*	25,0*
C	B	12,5
B	A	8,0
D	B	4,0
C	A	2,0
D	A	1,0

*установка на заводе-изготовителе

Подводящий провод 1+2/дальнейшая прокладка 1+2