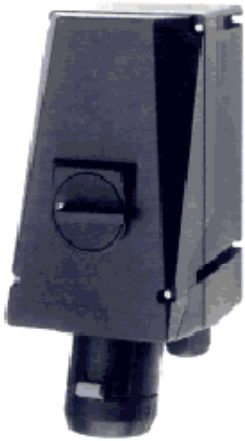


Ех-штекерные разъемы до 690 В, 4- и 5-контактные

Зона 1/
Зона 2

Зона 21/
Зона 22

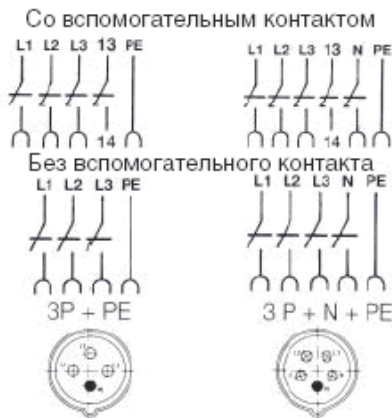
125 А



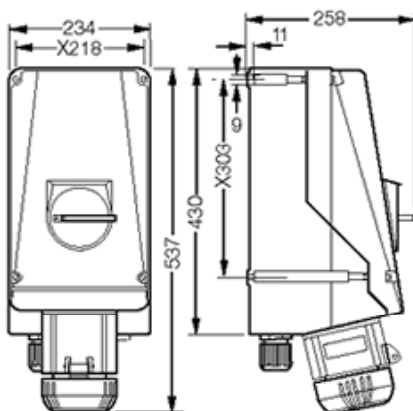
Настенная розетка



Штекер



Настенная розетка



Технические характеристики

Ех-штекерные разъемы в соответствии с IEC 00309 - 1/2 вплоть до 690 В

Обозначение в соответствии с 94/9/EG	II 2 G/II 2 D *
Тип взрывозащищенности	EEx de IIC T6
Сертификат Европейского Сообщества по испытанию образца	PTB 01 ATEX 1069
Тип защиты	IP 66 в соответствии с EN 60529
Расчетное напряжение	До 690 В ~
Расчетная сила тока	Максимум 125 А
Частота	50/60 Гц
Коммутационная способность	АСЗ 690 В/125А
Входной предохранитель, максимум	Без термозащиты: 125 А
	С термозащитой: 160 А
Вводы для электропроводки	Настенная розетка: 1 x M63, 1 x M63
	Ех-заглушка, полиамид, или 2 x M50
	Ех-заглушка, металлический ввод
	Штекер: Ø 31 - 55 мм
Соединительные клеммы	Настенная розетка: 2 x 4 - 70 мм ² , с кабельным наконечником ¹⁾ 1 x 120 мм ²
	Штекер: 1 x 4 - 35 мм ² , со штыревым кабельным наконечником 1 x 50 мм ²

¹⁾ Пользуйтесь входящими в комплект поставки кабельными наконечниками.

* II 2D по запросу.

Данные для заказа

Напряжение	h	Тип	Вспомогательный контакт	Вводы для электропроводки	Масса, приблизительно	Номер при заказе
200–250 В	9	Настенная розетка	Отсутствует	KU	12,3 кг	GHG 515 4409 R0001
		Настенная розетка Штекер	Отсутствует	ME	12,5 кг 0,9 кг	GHG 515 4409 R3001 GHG 515 7409 R0001
380–415 В	6	Настенная розетка	Отсутствует	KU	12,3 кг	GHG 515 4406 R0001
		Настенная розетка	Отсутствует	ME	12,5 кг	GHG 515 4406 R3001
		Настенная розетка Штекер	Имеется	KN	12,5 кг 0,9 кг	GHG 515 4406 R0501 GHG 515 7406 R0001
480–500 В	7	Настенная розетка	Отсутствует	KU	12,3 кг	GHG 515 4407 R0001
		Настенная розетка	Отсутствует	ME	12,5 кг	GHG 515 4407 R3001
		Настенная розетка Штекер	Имеется	KN	12,5 кг 0,9 кг	GHG 515 4407 R0504 GHG 515 7407 R0001
600–690 В	5	Настенная розетка	Отсутствует	KU	12,3 кг	GHG 515 4405 R0001
		Настенная розетка	Отсутствует	ME	12,5 кг	GHG 515 4405 R3001
		Настенная розетка Штекер	Имеется	KN	12,5 кг 0,9 кг	GHG 515 4405 R0501 GHG 515 7405 R0001
От 220/380 В до 240/415 В	6	Настенная розетка	Отсутствует	KU	13,0 кг	GHG 515 4506 R0001
		Настенная розетка	Отсутствует	ME	13,2 кг	GHG 515 4506 R3001
		Настенная розетка Штекер	Имеется	KN	13,2 кг 1,2 кг	GHG 515 4506 R0501 GHG 515 7506 R0001

KU = 2 x вводы из полиамида для электропроводки M63, 1 x с Ех-заглушкой

KN = 1 x вводы из полиамида для электропроводки M63, 1 x M25

ME = 2 x металлическое резьбовое соединение M50 с резьбовой Ех-заглушкой

Принадлежности

Тип	Номер заказа
Защитный колпачок для штекера 4- или 5-контактный	GHG 510 1901 R0007

Размеры в мм
Х...крепежные размеры

