

Взрывозащищенные электрические соединения (110 В – 240 В, 3-контактные, 220 В – 690 В, 4- и 5-контактные)

**Зона 1/
Зона 2**
**Зона 21/
Зона 22**

16 A 3-контактные



Настенная розетка



Фланцевая розетка



Муфта



Штекер



Технические характеристики

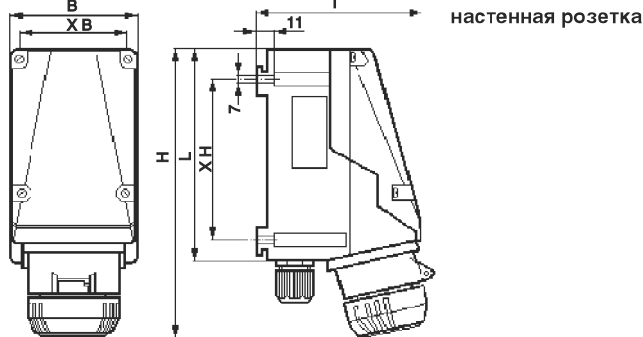
взрывозащищенных соединений по МЭК и IEC 309-1/2

Обозначение по 94/9/EG	⊕ II 2 G/⊕ II 2 D* T80 °C
Вид защиты от воспламенения	EEx de IIC T6
Допуск к эксплуатации	Настенная розетка, штекер и соединительная муфта – PTB 99 ATEX 1039, фланцевая розетка – PTB 99 ATEX 1040 U
Вид защиты	IP 66 согласно EN 60529
Номинальное напряжение	До 690 В~
Номинальный ток	Макс. 16 А
Частота	50/60 Гц
Коммутационная способность	До 690 В/16 А
Входной предохранитель (макс)	Без термозащиты 16 А, с термозащитой 25 А
Настенная розетка	1 x M25, 1 x M25
Линейные вводы	взрывозащитный замок из полиамида (низ) или 2 x M20 x 1,5 (металл)
Штекер и муфта	∅ 9 – 17 мм
Контактные зажимы	Штекер и соединительная муфта 2 x 4 мм ² , настенная розетка: 2- 4 мм ²

* II 2 D по запросу

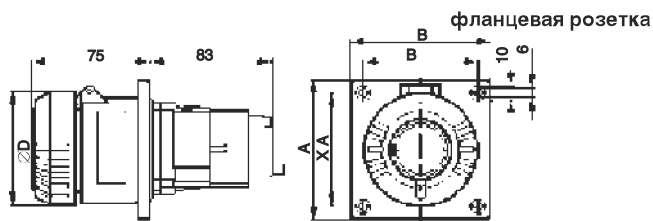
Размеры в мм

x.. = размеры для крепления



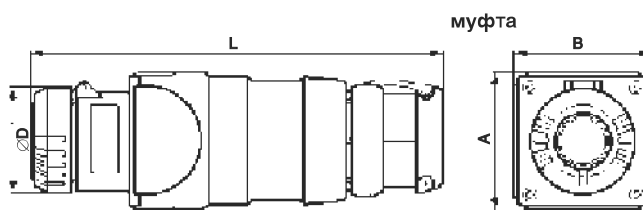
настенная розетка

	Исполнение/ полярность		
	3р	4р	5р
B	90	110	110
XB	80	100	100
T	121	147	147
H	223	236	236
XH	115	135	135
L	155	175	175



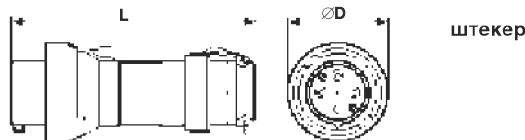
фланцевая розетка

	Исполнение/ полярность		
	3р	4р	5р
∅ D	72	76,5	84
A	67	86	86
xA	53	69,5	69,5
B	65	86	86
xB	53	69,5	69,5



муфта

	Исполнение/ полярность		
	3р	4р	5р
∅ D	72	76,5	84
L	258	279	279
A	71,5	40	90
B	69	90	90



штекер

	Исполнение/ полярность		
	3р	4р	5р
∅ D	72	76,5	84
L	170	187	187

Взрывозащищенные электрические соединения (110 В - 240 В, 3-контактные, 220 В - 690 В, 4- и 5-контактные)



**16 А
4-/5-кон-
тактные**



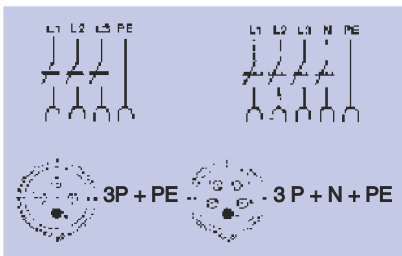
Настенная розетка



Фланцевая розетка



Элемент монтажа
(размер 4)



Данные для заказа 3-контактных соединений

Напряжение	h	Тип	Ввод	Масса	Номер заказа
110 - 130 В	4	Настенная розетка	M25 KU	1,2 кг	GHG 511 4304 R0001
		Настенная розетка	M20 GE	1,2 кг	GHG 511 4304 R0002
		Настенная розетка	M20 ME	1,3 кг	GHG 511 4304 R3001
		Настенная розетка	M20 GM	1,3 кг	GHG 511 4304 R3003
		Фланцевая розетка	KU	0,4 кг	GHG 511 8304 R0001
		Муфта Штекер	KU KU	0,7 кг 0,35 кг	GHG 511 3304 R0001 GHG 511 7304 R0001
220 - 240 В	6	Настенная розетка	M25 KU	1,2 кг	GHG 511 4306 R0001
		Настенная розетка	M20 GE	1,2 кг	GHG 511 4306 R0002
		Настенная розетка	M20 ME	1,3 кг	GHG 511 4306 R3001
		Настенная розетка	M20 GM	1,3 кг	GHG 511 4306 R3003
		Фланцевая розетка	KU	0,4 кг	GHG 511 8306 R0001
		Муфта Штекер	KU KU	0,7 кг 0,35 кг	GHG 511 3306 R0001 GHG 511 7306 R0001

Данные для заказа 4-/5-контактных соединений

Напряжение	h	Тип	Ввод	Масса	Номер заказа
220 - 240 В	9	Настенная розетка	M25 KU	1,8 кг	GHG 511 4409 R0001
		Настенная розетка	M20 ME	1,9 кг	GHG 511 4409 R3001
		Фланцевая розетка	KU	1,0 кг	GHG 511 8409 R0001
		Муфта Штекер	KU KU	1,7 кг 0,7 кг	GHG 511 3409 R0001 GHG 511 7409 R0001
380 - 415 В	6	Настенная розетка	M25 KU	1,8 кг	GHG 511 4406 R0001
		Настенная розетка	M20 ME	1,9 кг	GHG 511 4406 R3001
		Фланцевая розетка	KU	1,0 кг	GHG 511 8406 R0001
		Муфта Штекер	KU KU	1,7 кг 0,7 кг	GHG 511 3406 R0001 GHG 511 7406 R0001
500 В	7	Настенная розетка	M25 KU	1,8 кг	GHG 511 4407 R0001
		Настенная розетка	M20 ME	1,9 кг	GHG 511 4407 R3001
		Фланцевая розетка	KU	1,0 кг	GHG 511 8407 R0001
		Муфта Штекер	KU KU	1,7 кг 0,7 кг	GHG 511 3407 R0001 GHG 511 7407 R0001
690 В	5	Настенная розетка	M25 KU	1,8 кг	GHG 511 4405 R0001
		Настенная розетка	M20 ME	1,9 кг	GHG 511 4405 R3001
		Фланцевая розетка	KU	1,0 кг	GHG 511 8405 R0001
		Муфта Штекер	KU KU	1,7 кг 0,7 кг	GHG 511 3405 R0001 GHG 511 7405 R0001
380 - 415 В	6	Настенная розетка	M25 KU	1,8 кг	GHG 511 4506 R0001
		Настенная розетка	M20 ME	1,9 кг	GHG 511 4506 R3001
		Фланцевая розетка	KU	1,0 кг	GHG 511 8506 R0001
		Муфта Штекер	KU KU	1,7 кг 0,7 кг	GHG 511 3506 R0001 GHG 511 7506 R0001

KU = пластик; ME = металл; GE = только резьба; GM = только резьба, металл

Принадлежности

Тип	Номер заказа
Предохранительный кожух штекера 3-, 4- или 5-контактный	Поставки по запросу

Элементы монтажа

Тип	Область применения	Номер заказа
Размер 4	Для крепления на стене	GHG 610 1953 R 0026
	Для крепления на решетке	GHG 610 1953 R 0026
	Для крепления на трубе	GHG 610 1953 R 0030