

**Взрывозащищенные управляющие
приборы конструктивных серий
GHG 444 35, GHG 448 35, GHG 449 35
и GHG 447 35 из высококачественной
стали**

**Зона 1/
Зона 2
Зона 21/
Зона 22**

Технические характеристики

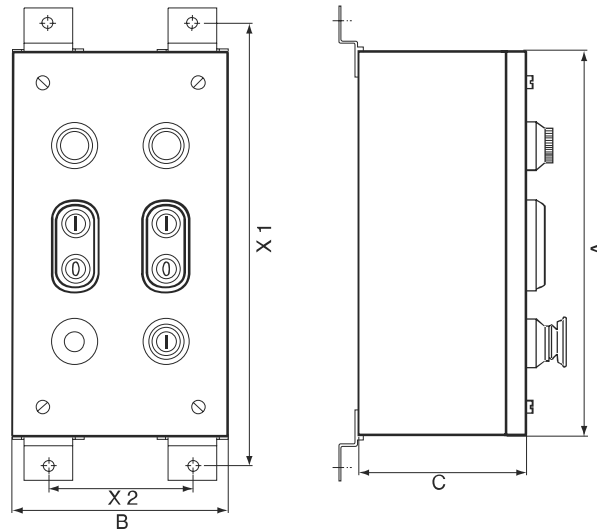
Управляющие приборы Ex 44, Ex 48, Ex 49, Ex 47



Управляющий прибор Ex 44 - GHG 448

Обозначение по 94/9/EG	Ⓔ II 2 G/Ⓔ II 2 D T 80 °C	
Вид защиты от воспламенения	EEx de IIC T6 или T5	
Удостоверение соответствия	PTB 99 ATEX 1044	
Материал	Высококачественная сталь V 4A	
Вид защиты	IP 65	
Номинальное напряжение	Max. 690 В AC	
Масса в пустом состоянии	Ex 44-GHG 444 35	около 3,5 кг
	Ex 48-GHG 448 35	около 7,5 кг
	Ex 49-GHG 449 35	около 11,5 кг
	Ex 47-GHG 447 35	около 16,5 кг
Количество встроенных элементов	Ex 44-GHG 444 35	6 компонентов
	Ex 48-GHG 448 35	18 компонентов
	Ex 49-GHG 449 35	36 компонентов
	Ex 47-GHG 447 35	54 компонента

Размеры в мм



Тип	Размер А	Размер В	Размер С	Монтажный размер	
				X 1	X 2
GHG 444 35	312,5	175	135	362,5	110
GHG 448 35	312,5	312,5	135	362,5	247
GHG 449 35	627,0	312,5	135	675,5	125
GHG 447 35	941,5	312,5	135	991,5	125