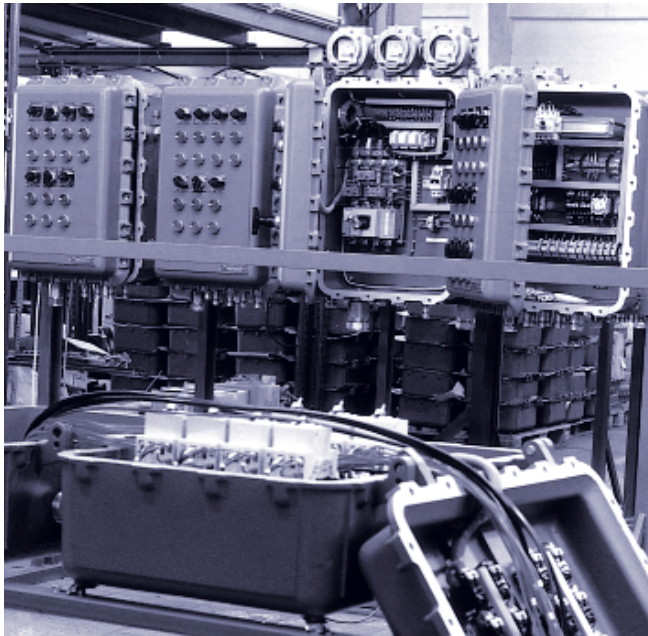


Взрывозащищенные распределительные устройства и монтажные конструкции (класс защиты Ex-d) в металлических корпусах EJB для использования во взрывоопасных газовых средах группы II В



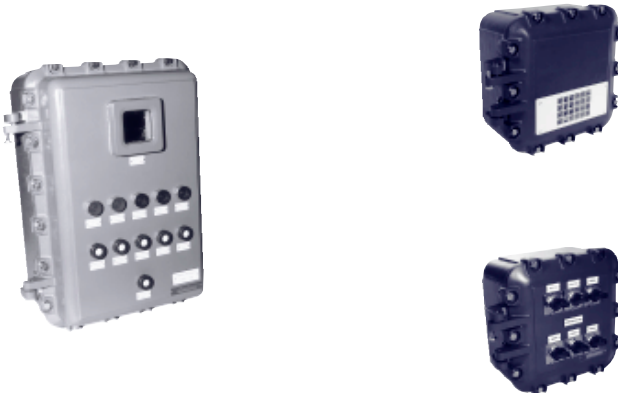
Модульная конструкция позволяет монтировать распределительные устройства и встроенные компоненты с использованием нормированных размеров корпусов.

Корпуса соединяются посредством вводов и выводов для кабельной проводки и/или с помощью сборных шин. Они сконструированы так, чтобы облегчить стыковку сборных шин при монтаже распределительных устройств.

Всеми электрическими компонентами, встроенными в корпуса, можно управлять через командные аппараты, которые монтируются на наружной поверхности фронтальных панелей.

Там, где это необходимо, применяются кабельные вводы с защитой Ex-d.

Все корпуса изготовлены из алюминия без примеси меди (<0,1%) и имеют наружное покрытие из эпоксидной смолы серого цвета.



Крышки и корпуса соединяются посредством герметизированной фланцевой панели и закрепляются винтами из нержавеющей стали.

Чтобы облегчить открывание и закрывание, корпуса типа EJB 100 до EJB 241 оснащены специальными шарнирами.



Стандартные взрывозащищенные пускатели электродвигателей (класс защиты Ex-d) в корпусах типа EJB для использования во взрывоопасных газовых средах группы II В

Зона 1/
Зона 2



AMD 9/12/16

Технические характеристики

Комплект пускателя электродвигателя

Вид взрывозащиты	EEx de IIB T6
Сертификат соответствия	LOM.93.C.002X
Класс защиты	IP 65
Температура окружающей среды	От -20 °C до +55 °C
Номинальное напряжение	690 В WS
Материал корпуса	Алюминий с покрытием серого цвета из эпоксидной смолы
Другие характеристики	См. таблицу

Данные для заказа: прямое включение

Тип 1	Мощность электродвигателя по AC 3 до 400 В	Сечение при соединяемых проводов	Кабельные и линейные вводы	Масса	Номер заказа
AMD 9D (2)	4,0 кВт		2 x 3/4"	4,0 кг	NOR 000 007 010 259
AMD 9 (2)	4,0 кВт		2 x 3/4"	12,0 кг	NOR 000 007 010 183
AMD 12	5,5 кВт		2 x 3/4"	12,0 кг	NOR 000 007 010 191
AMD 16	8,0 кВт		2 x 3/4"	16,8 кг	NOR 000 007 010 208
AMD 26	12,5 кВт		2 x 1"	17,2 кг	NOR 000 007 010 216
AMD 30	15,0 кВт		2 x 1"	18,8 кг	NOR 000 007 010 224

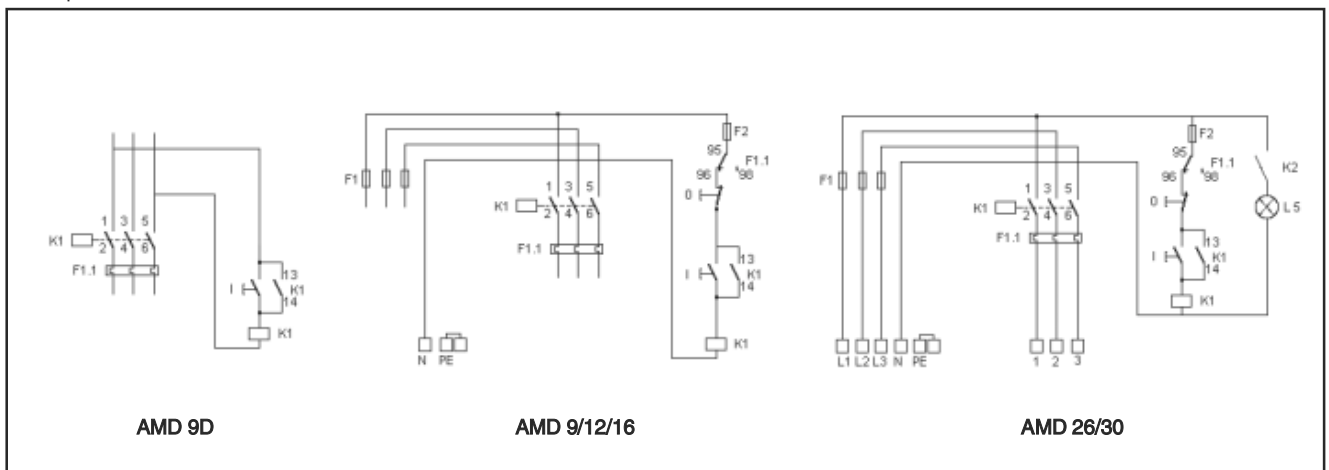
1) Другие аппараты – по запросу

Все электрические соединения пускателей электродвигателей выведены на контактные клеммы для подключения клиента.

Кнопки и сигнальные лампы согласно схеме подключения входят в объем поставки.

Схему подключения см. ниже.

Размеры в мм



Стандартные взрывозащищенные пускатели электродвигателей (класс защиты Ex-d) в корпусах типа EJB для использования во взрывоопасных газовых средах группы II B

Зона 1/
Зона 2



AMD 16/25/30

Технические характеристики

Комплект пускателя электродвигателя

Вид взрывозащиты	EEx de IIB T6
Сертификат соответствия	LOM.93.C.0002X
Класс защиты	IP 65
Температура окружающей среды	От -20 °C до +55 °C
Номинальное напряжение	690 В WS
Материал корпуса	Алюминий с покрытием серого цвета из эпоксидной смолы
Другие характеристики	См. таблицу

Данные для заказа: переключение со звезды на треугольник

Тип 1	Мощность электродвигателя по AC 3 до 400 В	Сечение присоединяемых проводов	Кабельные и линейные вводы	Масса	Номер заказа
AMD 16	12,5 кВт		2 x 3/4"	22,0 кг	NOR 000 007 010 232
AMD 25	18,5 кВт		2 x 1"	22,7 кг	NOR 000 007 010 240
AMD 30	25,0 кВт		2 x 1"	24,0 кг	NOR 000 007 010 258

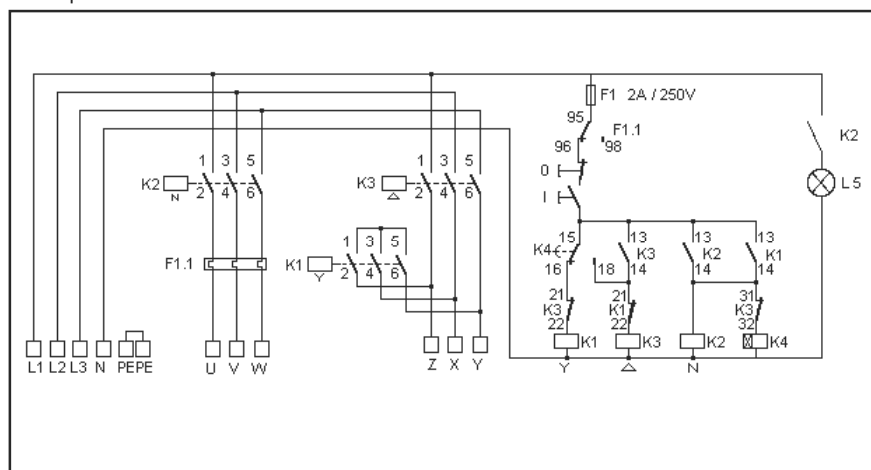
¹⁾ Другие аппараты – по запросу.

Все электрические соединения пускателей электродвигателей выведены на контактные клеммы для подключения клиента.

Кнопки и сигнальные лампы согласно схеме подключения входят в объем поставки.

Схему подключения см. ниже.

Размеры в мм



Взрывозащищенные распределительные устройства (класс защиты Ex-d) в корпусах типа EJB для использования во взрывоопасных газовых средах группы II B

Зона 1/
Зона 2

Технические характеристики

Комплект распределительного устройства

Вид взрывозащиты	EEx de IIB (см. таблицу)
Сертификат соответствия	LOM.93.C.0002X
Класс защиты	IP 65 согласно IEC 529
Температура окружающей среды ¹⁾	От -20 °C до +55 °C
Номинальное напряжение	690 В WS
Номинальный ток	Макс. 800 А
Материал корпуса	Алюминий с покрытием серого цвета из эпоксидной смолы
Сечение присоединяемых проводов:	До 240 мм ²

Герметизированный корпус

Материал корпуса	Алюминий, за исключением фронтальных панелей. EJB 241 M1 и M2 из чугуна
Цвет и вид наружного покрытия	Эпоксидная смола серого цвета
Класс защиты	IP 65 согласно IEC 529
Материал стекла для визуального наблюдения	Органическое стекло (боросиликат)
Номинальное напряжение	690 В WC



EJB 12A



EJB 14R



EJB 23R



EJB 110



EJB 120



EJB 130



EJB 241 M1

Данные для заказа: пустой корпус

Тип	Ток, макс.	Допустимая мощность потерь			Масса	Номер заказа
		T6	T5	T4		
EJB 12 R	40 А	30 Вт	60 Вт	100 Вт	3,0 кг	NOR 000 001 170 438
EJB 12 A	40 А	30 Вт	60 Вт	100 Вт	3,6 кг	NOR 000 001 170 446
EJB 14 R	65 А	80 Вт	140 Вт	240 Вт	8,3 кг	NOR 000 001 170 462
EJB 23 R	100 А	60 Вт	140 Вт	240 Вт	11,0 кг	NOR 000 001 170 488
EJB 110	160 А	125 Вт	170 Вт	295 Вт	22,0 кг	NOR 000 001 170 496
EJB 120	300 А	150 Вт	270 Вт	480 Вт	28,5 кг	NOR 000 001 170 503
EJB 120 M3	300 А	150 Вт	270 Вт	480 Вт	29,0 кг	NOR 000 001 170 601
EJB 120 M4	300 А	150 Вт	270 Вт	480 Вт	29,0 кг	NOR 000 001 170 606
EJB 121	350 А	150 Вт	280 Вт	500 Вт	32,0 кг	NOR 000 001 170 511
EJB 130	450 А	200 Вт	340 Вт	590 Вт	35,3 кг	NOR 000 001 170 529
EJB 131	500 А	200 Вт	350 Вт	610 Вт	39,0 кг	NOR 000 001 170 537
EJB 240	800 А	250 Вт	400 Вт	700 Вт	52,3 кг	NOR 000 001 170 545
EJB 241	850 А	250 Вт	400 Вт	700 Вт	56,8 кг	NOR 000 001 170 553
EJB 241 M1	850 А	250 Вт	400 Вт	700 Вт	54,0 кг	NOR 000 001 170 469
EJB 241 M2	850 А	250 Вт	400 Вт	700 Вт	51,0 кг	NOR 000 001 170 451

¹⁾ Другие диапазоны температуры – по запросу

Взрывозащищенные распределительные устройства (класс защиты Ex-d) в корпусах типа EJB для использования во взрывоопасных газовых средах группы II В

Технические характеристики

Кнопка

Номинальное напряжение:	500 В WS
Ток Ith ₂	10 А
Коммутационная способность	AC 11: 220 В/ 10 А
	380 В/ 7,5 А
	500 В/ 5 А
	DC 11: 24 В/ 8 А
	60 В/ 4 А
	110 В/ 1 А
	220 В/ 1 А
Командные аппараты панели управления (1)	Различные типы
Корпус	Алюминий
Ex-e-кнопочный механизм	Нержавеющая сталь
Контакты	2 × 2,5 мм ²



Кнопка



Кнопка аварийного выключения



Кнопочный выключатель с ключом



Сигнальная лампа

Сигнальная лампа

Номинальное напряжение	Макс. 500 В WC
Мощность	3 Вт
Элемент монтажа лампы	Ва 9 s
Контакты	2 x 2,5 мм ²
Управление лампой	Непосредственно через трансформатор или резистор
Корпус лампы	Алюминий
Материал стекла наблюдения	Поликарбонат (белый, желтый, красный, зеленый)

По желанию заказчика – монтаж на нижней стороне

Взрывозащищенные распределительные устройства (класс защиты Ex-d) в корпусах типа EJB для использования во взрывоопасных газовых средах группы II B

Технические характеристики

Поворотный датчик команд



Поворотный датчик команд < 63 А



Поворотный датчик команд < 250 А



Стекло для визуального контроля

Командные аппараты для 4 вида датчика команд в зависимости от диапазона аппарата ¹⁾	автоматических выключателей и предохранителей
	≤ 25 А
	> 25 А ≤ 63 А
	> 63 А ≤ 250 А
	> 250 А ≤ 800 А
Запирающее устройство	По желанию заказчика – навесной замок

¹⁾ Аппараты с диапазоном до 40 А монтируются на передней стороне корпуса. Аппараты с диапазоном выше 40 А встраиваются в днище корпуса.

Стёкла для наблюдения

Область применения	Визуальный контроль измерительных приборов, индикаторов и т.п.
Материал корпуса	Алюминий с покрытием из эпоксидной смолы серого цвета
Материал стекла	Органическое стекло (боросиликат)
Размеры отверстия для наблюдения	60 x 60 мм
	75 x 75 мм
	110 x 50 мм
	110 x 75 мм

Линейные вводы/выводы (для электропроводных соединений между корпусами)¹⁾



Линейный ввод, размер 150 В

Материал	Стальной шестигранник с двойным хромированием
Уплотнение кабеля	Заливочная масса с высокой устойчивостью к химическим и термическим воздействиям
Размер/диапазон 50 А/3/4 “	От 4 x 10 мм ² + 1 x 6 мм ² до 9 x 1,5 мм ² + по потребности
Размер/диапазон 75 А/1 “	От 4 x 16 мм ² + 1 x 10 мм ² до 19 x 1,5 мм ² + по потребности
Размер/диапазон 150 А/1 1/2 “	от 4 x 50 мм ² + 1 x 10 мм ² до 47 x 1,5 мм ² + по потребности

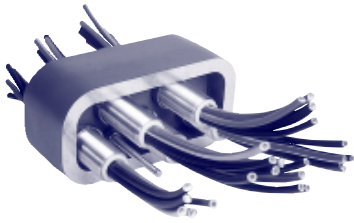
¹⁾ Для соединения между корпусами - только один линейный ввод.

Взрывозащищенные распределительные устройства (класс защиты Ex-d) в корпусах типа EJB для использования во взрывоопасных газовых средах группы II В

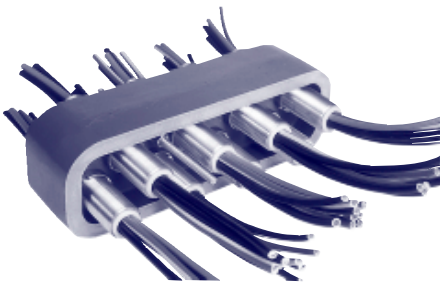
Зона 1/
Зона 2

Технические характеристики

Сборные шины (для соединений между корпусами)



> 150 A ≤ 350 A



> 630 A ≤ 800 A

≤ 150 A	До 3 P + N + PE Размер ввода/вывода 150 A 1 1/2"
> 150 A ≤ 350 A	До 3 P + N + PE Алюминиевый соединит. узел 208 x 102 мм, в составе: 4 шины по 350 A (3 P + N) один вспомогательный ввод макс. 19 x 1,5 мм ² одна шина PE
> 350 A ≤ 500 A	До 3 P + N + PE Алюминиевый соединит. узел 208 x 102 мм, в составе: 4 шины по 500 A (3 P + N) один вспомогательный ввод макс. 19 x 1,5 мм ² одна шина PE
> 630 A ≤ 800 A	До 3 P + N + PE Алюминиевый соединит. узел 310 x 102 мм, в составе: 7 шин по 500 A (3 P + N) один вспомогательный ввод макс. 19 x 1,5 мм ² одна шина PE

Электрические встроенные компоненты

Корпусы серии EJB (класс защиты Ex-d) предназначены для монтажа стандартных электрических коммутационных аппаратов, соответствующих техническим требованиям согласно сертификатам соответствия для данных аппаратов.

$U_e \leq 690 \text{ В WS} / I_n - \text{сборные шины} \leq 800 \text{ А.}$

В эти корпуса могут быть установлены следующие коммутационные аппараты:

- сборные шины
- зажимы
- измерительные и защитные трансформаторы
- измерительные приборы
- конденсаторы с разрядным сопротивлением для $t < 3 \text{ сек.}$
- электросоединения
- электронные детали и узлы
- различные коммутационные аппараты типа выключателей, кнопок, сигнальных ламп, которые обычно монтируются к фронтальной панели.

Благодаря указанным качествам корпуса серии EJB обеспечивают возможность разработки и изготовления коммутационных аппаратов и распределительных щитов для взрывоопасных областей применения в зонах 1 и 2.