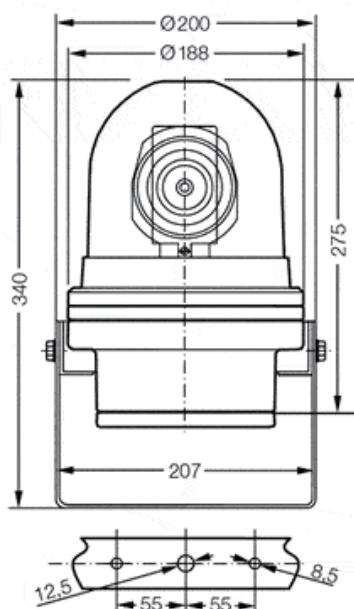


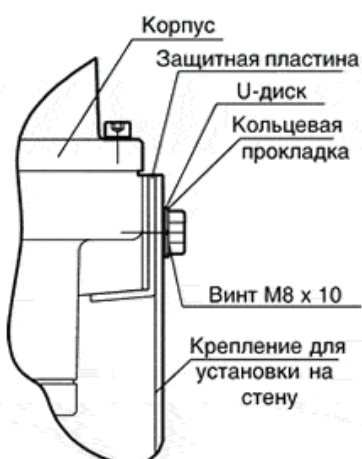
Взрывозащищенный оповещатель световой (сирена) маячковый SD 03 RB (с вращающимся отражателем)

Зона 1/
Зона 2

Размеры в мм



Монтаж на стену



Технические характеристики

Оповещатель световой (сирена) маячковый SD 03 RB

Обозначение по 94/9/EG	II 2 G
Вид защиты от воспламенения	EEx de IIC T6
Удостоверение соответствия	PTB 04 ATEX 1005
Нижняя часть корпуса	Полиэстер, армированный стекловолокном Цвет: черный
Верхняя часть корпуса	Макролон (поликарбонат), цвет: прозрачный; внутренний купол окрашивается в различные цвета; цвета: красный, желтый, зеленый, синий; стандартный заказ: желтый цвет нанесен, красный цвет включен в поставку
Вид защиты по EN 60529	IP 66
Класс защиты	II (не требуется уравнивание потенциалов)
Кабельные вводы	1 кабельный ввод 1 x M20 x 1,5 1 заглушка M20 x 1,5
Сечение зажима подключения	1,5 мм ² тонкая проволока 2,5 мм ² одиночный провод
Условия эксплуатации	В помещениях и снаружи
Положение в процессе эксплуатации	В подвешенном состоянии или на опоре Нельзя устанавливать прибор в горизонтальное положение
Источник света	Галогеновая лампа H1, 20 Вт
Конструктивное исполнение	Оптическая система, состоящая из 3-х линз (линза Френеля), прилб. 60 оборотов/минуту
Режим эксплуатации	Непрерывно
Допустимая наружная температура:	
эксплуатация	от -25°C до +40°C
хранение и транспортировка	от -30°C до +80°C
Масса	3,5 кг

Данные для заказа

Оповещатель световой (сирена) маячковый SD 03 RB

Тип	Напряжение	Ток	Номер заказа
SD 03 RB	24 В AC/DC +10%/ -15%	0,9 А	1 2282 004 001
SD 03 RB	230 В AC 50 Гц ±10%	0,1 А	1 2282 004 002

Схема подключения зажимов

