

Взрывозащищенные управляющие приборы GHG 444 и GHG 448

**Зона 1/
Зона 2
Зона 21/
Зона 22**

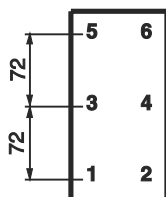
Технические характеристики

Взрывозащищенный управляющий прибор GHG 444



GHG 444

Обозначение по 94/9/EG	⊕ II 2 G/⊕ II 2 D T 80 °C
Вид защиты от воспламенения	EEx de IIC T6 или T5
Удостоверение соответствия	PTB 99 ATEX 1044
Материал	Армированный полиэстер
Вид защиты	IP 66 по EN 60529 (со сдвоенной кнопкой IP 65)
Масса	Около 1,7 кг
Расположение	Растр 40, 50, 60 мм/1-6 позиций

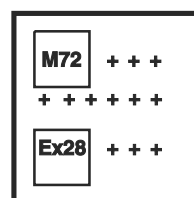
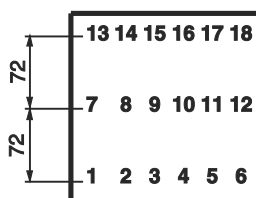


Взрывозащищенный управляющий прибор GHG 448

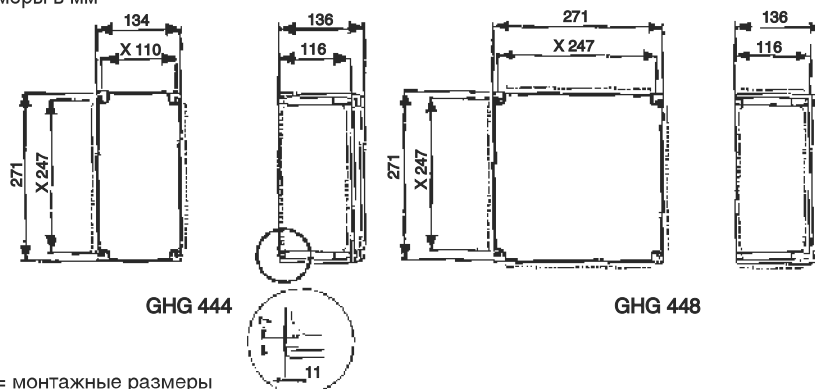


GHG 448

Обозначение по 94/9/EG	⊕ II 2 G/⊕ II 2 D T 80 °C
Вид защиты от воспламенения	EEx de IIC T6 или T5
Удостоверение соответствия	PTB 99 ATEX 1044
Материал	Армированный полиэстер
Вид защиты	IP 66 по EN 60529 (со сдвоенной кнопкой IP 65)
Масса	Около 2,3 кг
Расположение	Растр 40, 50, 60 мм/1-18 позиций



Размеры в мм



X = монтажные размеры