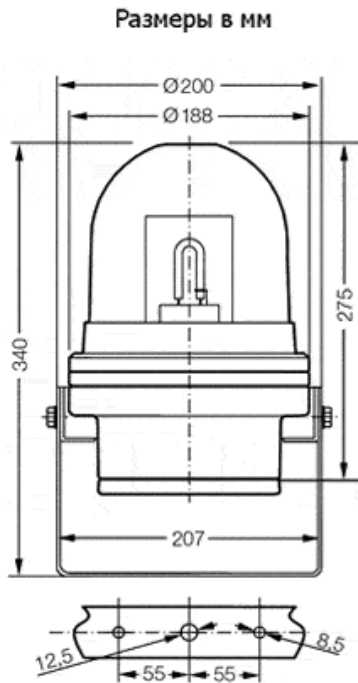


Взрывозащищенный оповещатель световой (сирена) мигающий SD 03 SL1

Зона 1/
Зона 2

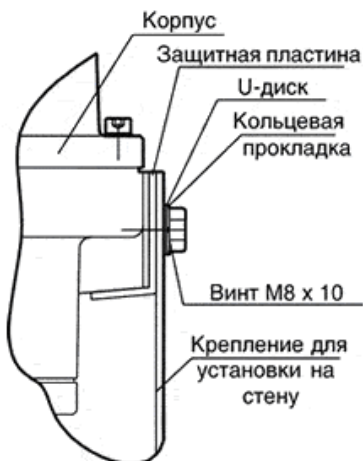


Технические характеристики

Оповещатель световой (сирена) мигающий SD 03 SL1

Обозначение по 94/9/EG	II 2 G
Вид защиты от воспламенения	EEx de IIC T6
Удостоверение соответствия	PTB 04 ATEX 1005
Нижняя часть корпуса	Полиэстер, армированный стекловолокном Цвет: черный
Верхняя часть корпуса	Макролон (поликарбонат), цвет: прозрачный; внутренний купол окрашивается в различные цвета; цвета: красный, желтый, зеленый, синий; стандартный заказ: желтый цвет нанесен, красный цвет включен в поставку
Вид защиты по EN 60529	IP 66
Класс защиты	II (не требуется уравнивание потенциалов)
Кабельные вводы	1 кабельный ввод 1 x M20 x 1,5 1 заглушка M20 x 1,5
Сечение жгута подключения	1,5 мм ² тонкая проволока 2,5 мм ² одиночный провод
Условия эксплуатации	В помещениях и снаружи
Положение в процессе эксплуатации	В подвешенном состоянии или на опоре Нельзя устанавливать прибор в горизонтальное положение
Энергия вспышки	15 Дж
Режим эксплуатации	Непрерывно
Допустимая наружная температура:	
эксплуатация	от -55° C до +40° C
хранение и транспортировка	от -55° C до +80° C
Масса	3,5 кг

Монтаж на стену



Данные для заказа

Оповещатель световой (сирена) мигающий SD 03 SL1

Тип	Напряжение	Ток	Номер заказа
SD 03 SL1	24 В DC (21-53 В DC)	1 А	1 2282 003 001
SD 03 SL1	230 В AC 50 Гц (207-253 В AC)	0,2 А	1 2282 003 002

Схема подключения зажимов

