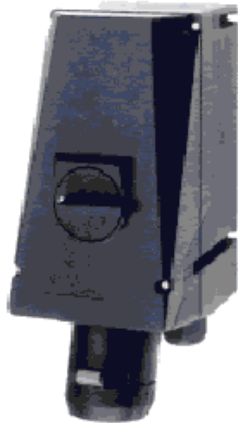


Ех-штекерные разъемы до 690 В, 4- и 5-контактные

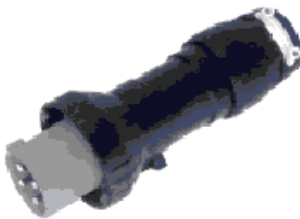
Зона 1/
Зона 2

Зона 21/
Зона 22

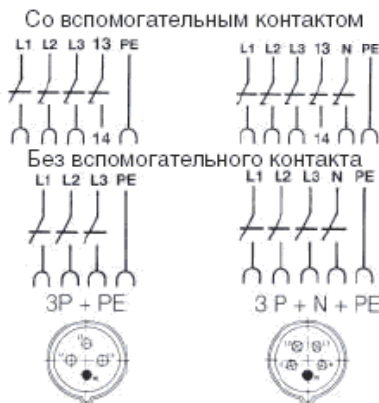
63 А



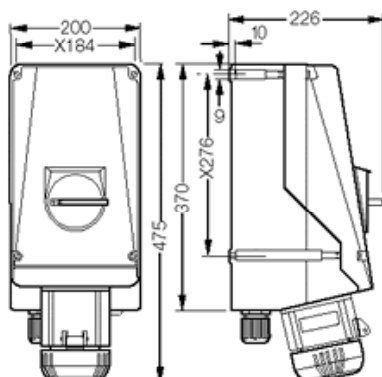
Настенная розетка



Штекер



Настенная розетка



Технические характеристики

Ех-штекерные разъемы в соответствии с IEC 60309 - 1/2 вплоть до 690 В

Обозначение в соответствии с 94/9/EG	II 2 G/II 2 D *
Тип взрывозащищенности	EEx de IIC T6
Сертификат Европейского Сообщества по испытанию образца	PTV 00 ATEX 1070
Тип защиты	IP 66 в соответствии с EN 60529
Расчетное напряжение	До 690 В ~
Расчетная сила тока	Максимум 63 А
Частота	50/60 Гц
Коммутационная способность	AC3 690 В/63 А
Входной предохранитель, максимум	Без термозащиты: 63 А С термозащитой: 80 А
Вводы для электропроводки	Настенная розетка: 1 x M50, 1 x M50 Ех-заглушка, полиамид, или 2 x M40 Ех-заглушка для металлических вводов Штекер: Ø 19 - 28 мм
Соединительные клеммы	Настенная розетка: 2 x 4 - 25 мм ² , с кабельным наконечником ¹⁾ 1 x 35 мм ² Штекер: 1 x 4 - 16 мм ²

¹⁾ Пользуйтесь входящими в комплект поставки кабельными наконечниками.

* II 2D по запросу.

Данные для заказа 4-/5-контактных соединений

Напря- жение	h	Тип	Вспомога- тельный контакт	Вводы для элект- ропро- водки	Масса, прибли- зитель- но	Номер при заказе
200– 250 В	9	Настенная розетка	Отсутствует	KU	8,1 кг	GHG 514 4409 R0001
		Настенная розетка	Отсутствует	ME	8,2 кг	GHG 514 4409 R3001
		Штекер			0,75 кг	GHG 514 7409 R0001
380– 415 В	6	Настенная розетка	Отсутствует	KU	8,1 кг	GHG 514 4406 R0001
		Настенная розетка	Отсутствует	ME	8,2 кг	GHG 514 4406 R3001
		Штекер	Имеется	KN	8,2 кг	GHG 514 4406 R0501
					0,75 кг	GHG 514 7406 R0001
480– 500 В	7	Настенная розетка	Отсутствует	KU	8,1 кг	GHG 514 4407 R0001
		Настенная розетка	Отсутствует	ME	8,2 кг	GHG 514 4407 R3001
		Штекер	Имеется	KN	8,2 кг	GHG 514 4407 R0504
					0,75 кг	GHG 514 7407 R0001
600– 690 В	5	Настенная розетка	Отсутствует	KU	8,1 кг	GHG 514 4405 R0001
		Настенная розетка	Отсутствует	ME	8,2 кг	GHG 514 4405 R3001
		Штекер	Имеется	KN	8,2 кг	GHG 514 4405 R0501
					0,75 кг	GHG 514 7405 R0001
От 220V до 240V 380 V 415 В	6	Настенная розетка	Отсутствует	KU	8,1 кг	GHG 514 4506 R0001
		Настенная розетка	Отсутствует	ME	8,1 кг	GHG 514 4506 R3001
		Штекер	Имеется	KN	8,2 кг	GHG 514 4506 R0501
					0,8 кг	GHG 514 7506 R0001

KU = 2 x вводы из полиамида для электропроводки M50, 1 x с Ех-заглушкой

KN = 1 x вводы из полиамида для электропроводки M50, 1 x M25

ME = 2 x металлическое резьбовое соединение M40 с резьбовой Ех-заглушкой

Принадлежности

Тип	Номер заказа
Защитный колпачок для штекера 4- или 5- контактный	GHG 510 1901 R0006

Размеры в мм
Х...—крепёжные размеры

