



AB 80

Технические характеристики

Тип АВ 80

Вид защиты от воспламенения	EEx d II B T5 (60 Вт), T4 (100 Вт)
Удостоверение соответствия	LOM 90, C, 0025
Материал корпуса	Чугун
Пропускающий свет плафон	Боросиликатное стекло
Номинальное напряжение	≤ 250 В AC
Вид защиты	IP 55 по EN 60529
Класс защиты	I
Допустимые окружающие температуры	От -20 °C до +40 °C
Отверстия в корпусе	Прямые вводы EEx d: ISO 7/1 противоположная резьба, см. таблицу
Контактные зажимы	L1 и N: 1 x 2,5 мм ² (или 2 x 1,5 мм ²), внутренний и наружный защитный провод (PE) 2 x 6 мм ²
Патрон лампы	E27 по IEC 238
Лампы ¹⁾	Лампа накаливания 60/100 Вт
Масса	6,6 кг

Данные для заказа

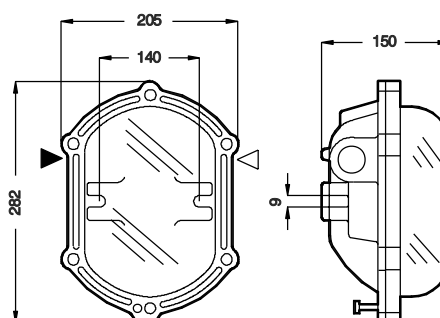
Тип	Ввод (сверление)	Ввод для про- вода диаметром	Заглушка	Номер заказа
AB 80	2 x 3/4"	-	1x3/4"	NOR 000 005 120 124
AB 80	2 x 3/4"	10-14 мм	1x3/4"	NOR 000 005 120 125

Принадлежности

Тип	Номер заказа
Защитная сетка GAB 80	NOR 000 005 120 439

¹⁾ Лампы не входят в объем поставки.

Размеры в мм



▷ ввод по заказу (факультативно),
▶ ввод