

Коды выбора переключающего устройства, коммутации и измерительного прибора для командного контроллера и переключателя Ex29

Зона 1/
Зона 2
Зона 21/
Зона 22



Измерительный прибор



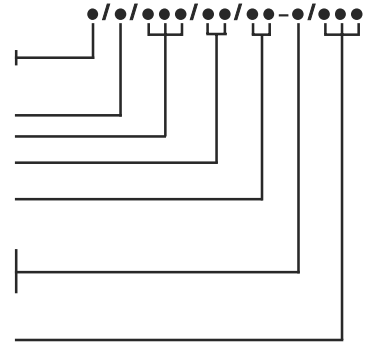
Регулировка положения (position adjustment)



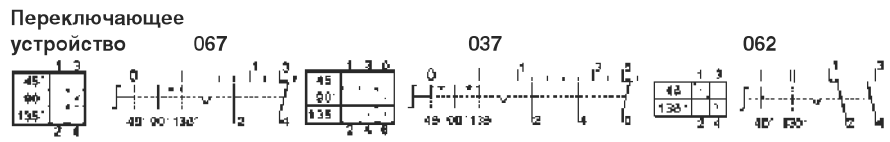
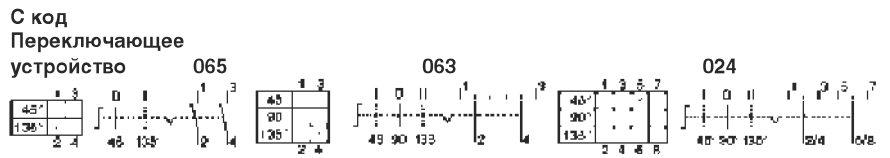
Переменная шкала

Код заказа GHG 29

- A код** Тип 2: без измерительного прибора
Тип 3: с измерительным прибором
- B код** Переключающее устройство
- C код** Коммутация
- D код** Надпись
- E код** Измерительный прибор и шкала
- F код** Зажим 0 = без зажимов
для подключения опорной точки
1 = с зажимами
для подключения опорной точки
- G код** Линейные вводы/фланцы



- V код** 4 5 6 7 8 9
- Коммутация Особое переключающее устройство



D код Щитки с надписями

01	0	I
02	I	II
03	AUS	EIN
04	OFF	ON
05	STOP	START
06	HAND	AUTO
07	SENKEN	HEBEN
08	REMOTE	LOCAL
09	I	0
10	AUS	BETRIEB
11	AUF	0
12	AUS	AUTO
13	OFF	AUTO
14	HAND	0
15	0	I
16	LOCAL	REMOTE
17	0	IN
18	STOP	0
99	It. Bestelltext	

E код Измерительный инструмент, напрямую

99	Без инструмента	10	Без инструмента
01	0-1 / 1,5 A	11	0-2,5 / 3,75 A
02	0-2,5 / 3,75 A	12	0-5 / 7,5 A
03	0-5 / 7,5 A	13	0-10 / 15 A
04	0-10 / 15 A	14	0-15 / 22,5 A
05	0-16 / 24 A	15	0-25 / 37,5 A
06	0-25 / 37,5	16	0-50 / 75 A
07	0-20 / 24 mA (0-100/120%)	17	0-100 / 150 A
08	4-20 / 24 mA (0-100/120%)	18	0-150 / 225 A
		19	0-200 / 300 A
		20	0-300 / 450 A
		21	0-400 / 600 A
		22	0-500 / 750 A
		23	0-600 / 900 A
		24	0-100 / 150 %

Измерительный инструмент, трансформатор n/ 1A