

Ех-штекерные разъемы с блокирующим переключателем, 7-контактные, до 500 В

**Зона 1/
Зона 2**
**Зона 21/
Зона 22**

20 A



Настенная розетка



Штекер

Схема 7-контактная

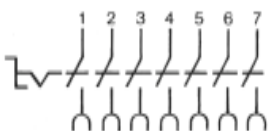
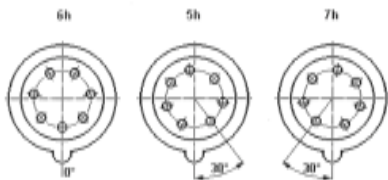
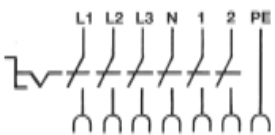


Схема 6-полосная + PE



Кодировка

Технические характеристики

Ех-штекерные разъемы, 7-контактные, вплоть до 500 В

| | |
|---|--|
| Обозначение в соответствии с 94/9/EG | ⊕ II 2 G/ ⊕ II 2 D * |
| Тип взрывозащищенности | EEx de IIC T6/T5 или EEx ed ia IIC T6/T5 |
| Сертификат Европейского Сообщества по испытанию образца | РТВ 00 ATEX 1109 |
| Тип защиты | IP 66 в соответствии с EN 60529 |
| Расчетное напряжение | До 500 В ~ |
| Расчетная сила тока | 16 А/20 А (Т6/Т5) |
| Частота | 50/60 Гц |
| Коммутационная способность АСЗ | До 500 В ~/16 А |
| Входной предохранитель, максимум | Без термозащиты: 16 А/20 А |
| | С термозащитой: 25 А |
| Вводы для электропроводки | Настенная розетка: 1 x M40, 1 x M40 с Ех-заглушкой, пластмасса, или 2 x M32 Ех-заглушка для металлических вводов |
| Штекер: | Штекер: ∅ 9 - 17 мм |
| Соединительные клеммы | Настенная розетка: 2 x 1,5 - 4 мм ² , штекер: 1 - 2,5 мм ² , соединение опрессованием или пайкой |

Соединения опрессованием должны выполняться только специалистом.

* II 2 D по запросу.

Данные для заказа

| Тип | h | Ввод для электропроводки | Масса, приблизительно | Номер заказа |
|-------------------------------------|----|--------------------------|-----------------------|--------------------|
| Настенная розетка 7-контактная | 6h | KU | 2,2 кг | GHG 511 4706 R0001 |
| Настенная розетка 7-контактная | 6h | ME | 2,3 кг | GHG 511 4706 R3001 |
| Настенная розетка 6-контактная + PE | 7h | KU | 2,2 кг | GHG 511 4707 R0003 |
| Настенная розетка 6-контактная + PE | 7h | ME | 2,3 кг | GHG 511 4707 R3003 |
| Штекер 7-контактный | 6h | | 0,3 кг | GHG 592 2001 R0002 |
| Штекер 7-контактный | 7h | | 0,3 кг | GHG 592 2001 R0022 |

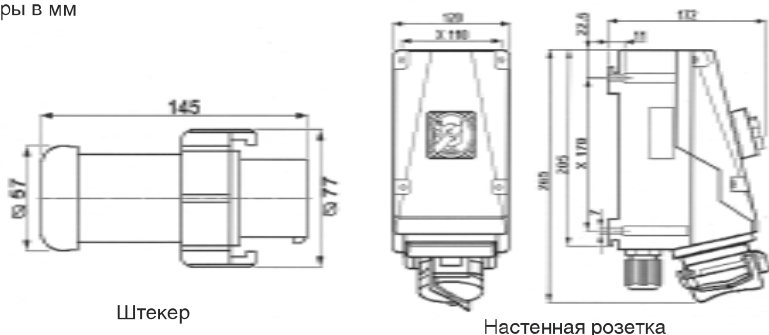
KU = 2 x вводы из полиамида для электропроводки, 1 x с Ех-заглушкой

ME = 2 x металлическое резьбовое соединение с резьбовой Ех-заглушкой

Принадлежности

| Тип | Номер заказа |
|--------------------------------------|--------------------|
| Защитный колпачок для штекера | GHG 540 1935 R0002 |
| 1 комплект штекерных гнезд (7 штук) | GHG 590 1301 R0102 |
| 1 комплект штекерных штырей (7 штук) | GHG 590 1302 R0102 |
| Уплотнение между фланцами (10 штук) | GHG 540 1907 R0002 |
| Опрессовочные клещи | GHG 590 1902 R0001 |

Размеры в мм



Штекер

Настенная розетка