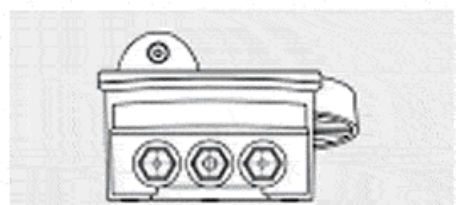
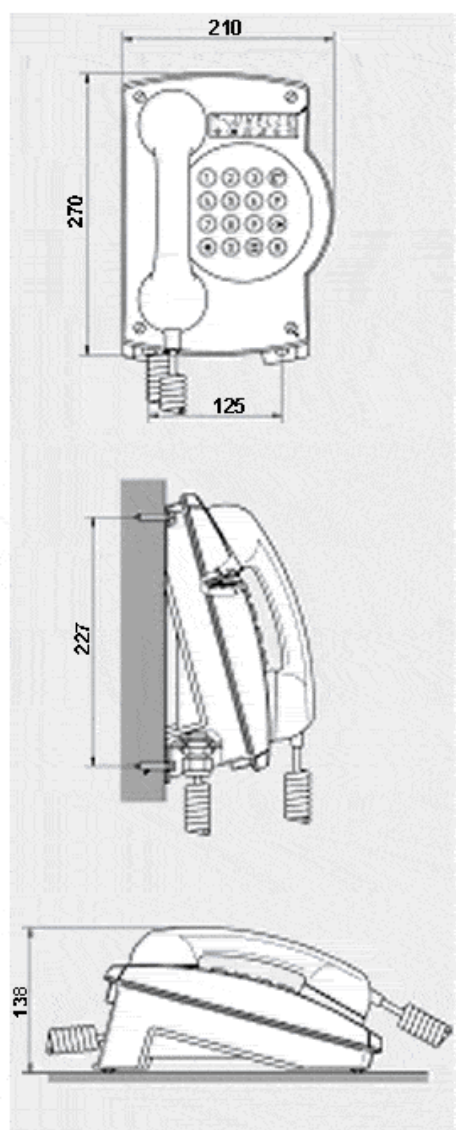


Взрывозащищенный телефон типа FernTel 2 для работы в обычных климатических условиях

Зона 2

Размеры в мм



- 1 кабельный ввод трубки
- 1 кабельный ввод M 20 x 1,5
- 1 заглушка M 20 x 1,5

Технические характеристики

Телефон типа FernTel 2

Соответствия	Схемы изменения или усиления электрических сигналов
Обозначение по 94/9/EG	II 3 G
Вид защиты от воспламенения	EEx nA C L II T4
Удостоверение соответствия	FTZU 02 ATEX 0112X
Вид защиты по EN 60529	IP 66
Доступ к сети, акустика	TBR 21, TBR 38
EMC	EN55022, EN5024, EN50081-1, EN50082-2
Электрическая безопасность	EN60950
Данные подключения	
Частота звонка	программируемая: 23...68 Гц 15...54 Гц 23...54 Гц 15...68 Гц
Входящее полное сопротивление	≥ 6,5 кОм при 25 Гц ≥ 3,5 кОм при 50 Гц
Функция заземления	TCP - против E
Частота набора	10 Гц
Соотношение импульс/пауза	программируемая: 1,5 : 1 60/40 мс 2 : 1 66,7/33,3 мс
MFV	В соответствии с ССИТТ Q23
Интервал миганий	Прибл. 80 мс заводская установка, 1...999 мс программируемая
Напряжение линии	от 24 до 66 В DC
Трубка	
Капсула микрофона	Микрофон электрет
Капсула приемного устройства	Динамичная капсула с полем
Подключения	
Входящая телефонная линия	провод от 0,25 мм ² , провод до 4 мм ²
Второстепенный звонок	TCP+, TCP-
Сигнал на добавочный телефонный аппарат (земля)	Шунт звонка E
Громкоговоритель	Зафиксирован и соединен
Трубка	Модульная система подключения
Корпус	
Положение телефона при эксплуатации	На столе или вертикально на стене
Высота x ширина x глубина	приблизительно 270 x 210 x 138 мм
Масса	приблизительно 1,6 кг

Данные для заказа

Телефон типа FernTel 2

Тип	Наименование	Исполнение	Ток	Напряжение	Номер заказа
WTS 100	Настольный/настенный телефон	Зона 2	20-100 мА	30-90 В AC	112 800 21