

Взрывозащищенный 3-контактный выключатель, 10 А

Зона 1/
Зона 2
Зона 21/
Зона 22



Взрывозащищенный
выключатель безопасности

Технические характеристики

Взрывозащищенный 3-полярный выключатель, 10 А

Вид защиты от воспламенения	EEx de IIC T6
Удостоверение соответствия	PTB 00 ATEX 1074
Материал корпуса	Ударопрочный армированный полиэстер
Вид защиты	IP 66 по EN 60529
Номинальное напряжение	До 500 В AC
Номинальный ток	10 А
Контактные зажимы	2 × 2,5 мм ²
Линейные вводы	M25 для проводов Ø 8-17 мм M20 для проводов Ø 5-13 мм
Вспомогательный контакт	Замыкатель:
	230 В 10 А
	400 В 10 А 500 В 10 А
Предохранитель короткого замыкания	Макс. 20 А (400 В), макс. 16 А (500 В)
Масса	0,55 кг

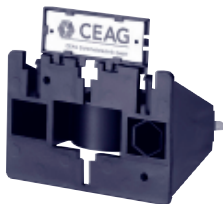
Данные для заказа



Выключатель безопасности
для аварийного выключения

Тип	Линейные вводы	Номер заказа
Выключатель 10 А 3-контактный, стандартный	2 × M25, 1 × M20	GHG 261 0005 R0009
Выключатель 10 А 3-контактный, стандартный	2 × M20	GHG 261 0005 R0005
Выключатель 10 А 3-контактный, нестандартный	2 × M25, 1 × M20	GHG 261 0005 R0010

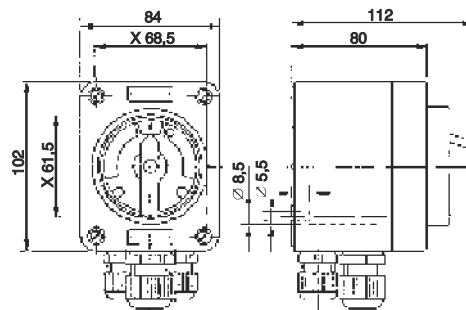
Элементы монтажа



Элемент монтажа для крепления на трубах,
размер 1

Тип	Применение	Номер заказа
Размер 1	Для крепления на стене	GHG 610 1953 R0001
	Для крепления на решетке	GHG 610 1953 R0003
	Для крепления на трубах	GHG 610 1953 R0002
50 шт. информационных табличек (незаполненных)		GHG 610 1953 R0012

Размеры в мм



X = монтажные размеры

